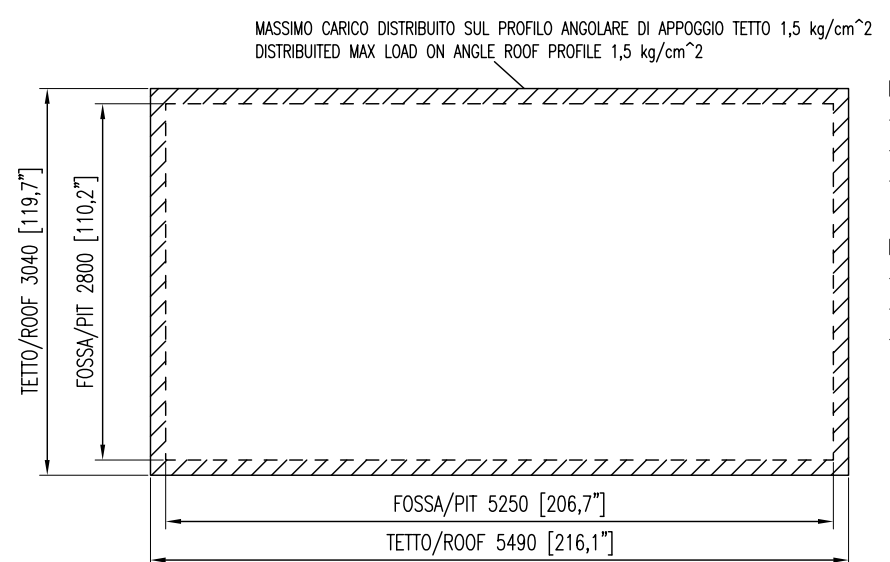
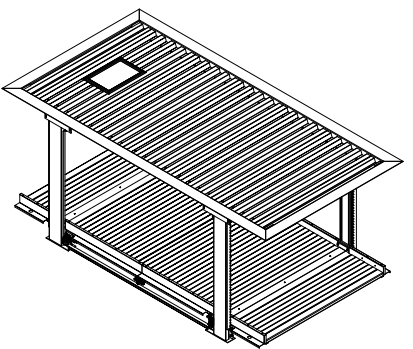
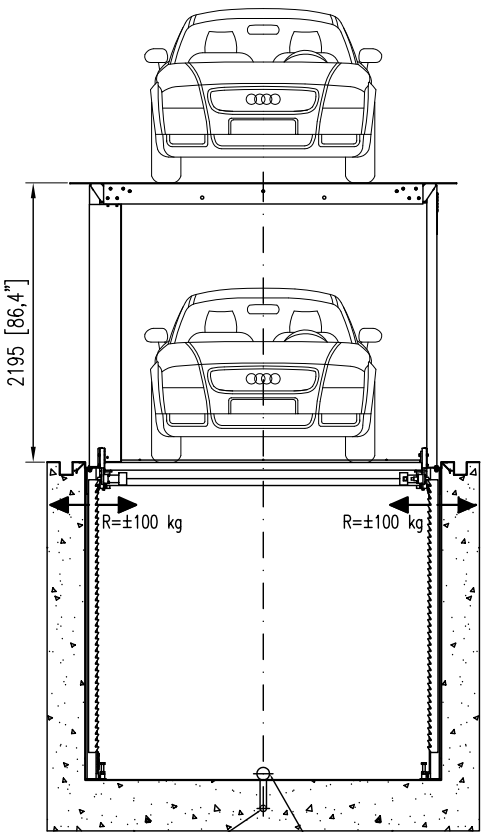
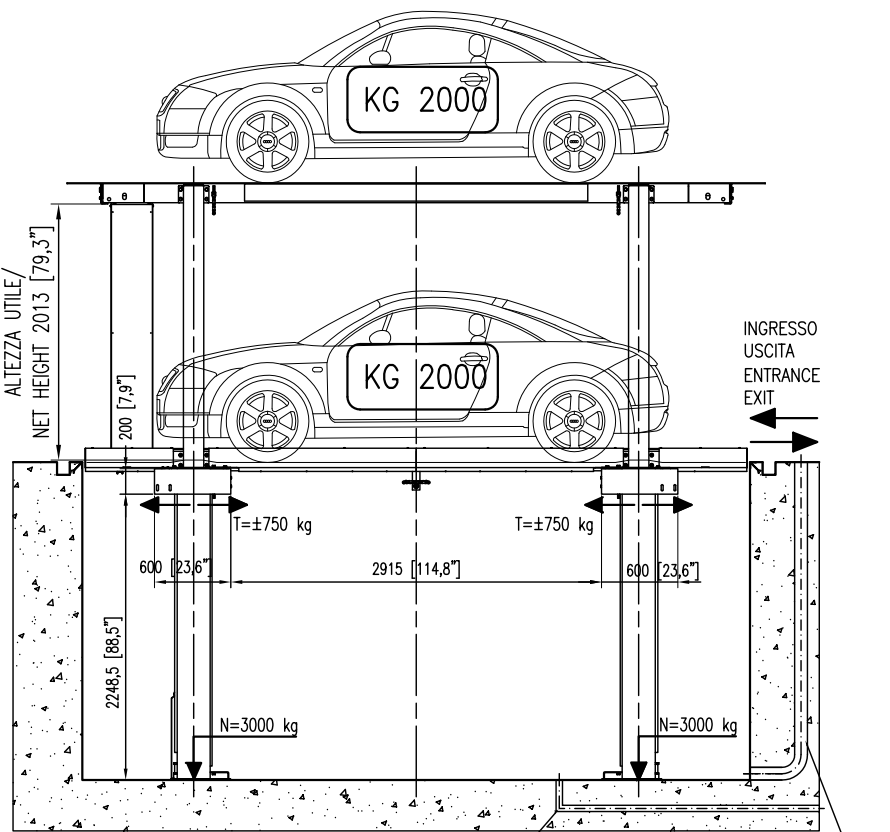
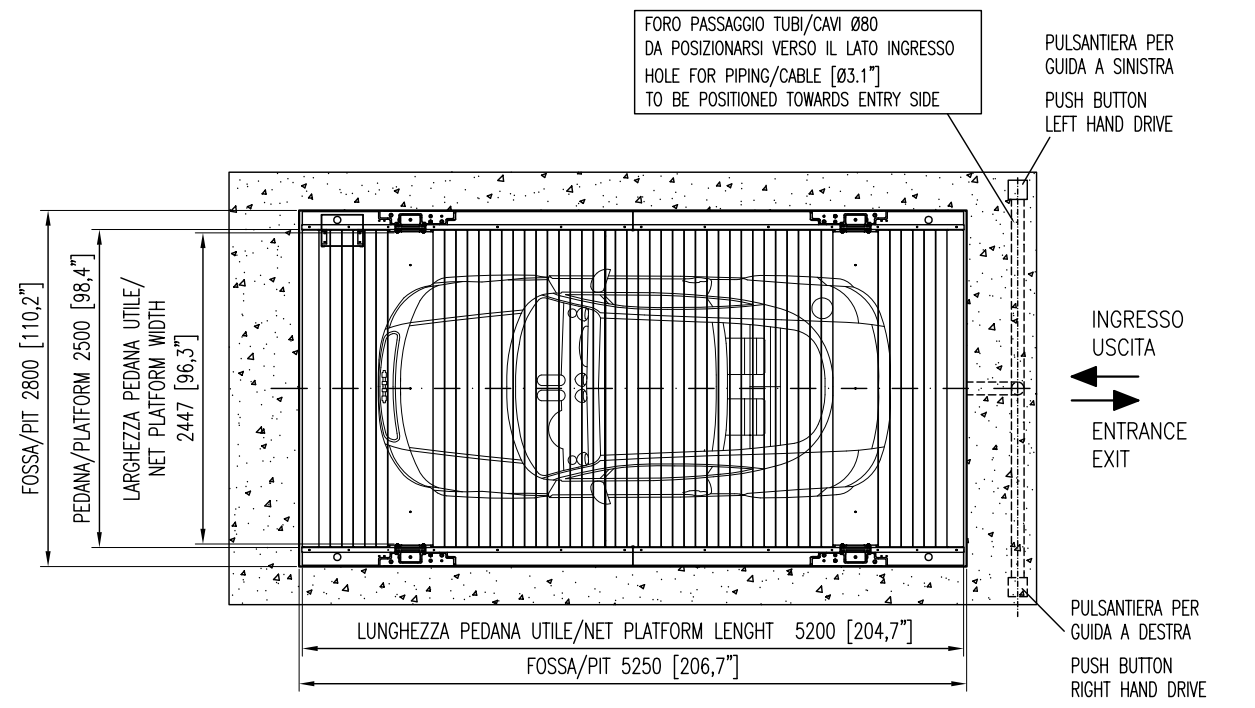
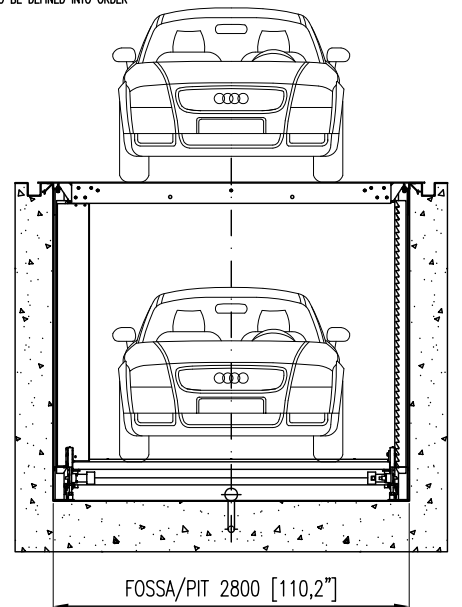
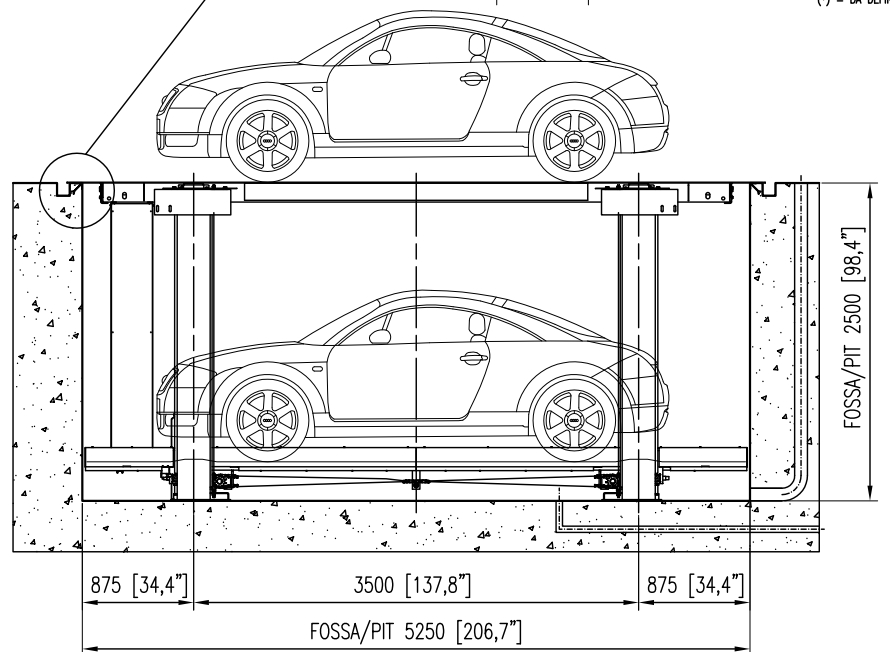


PORTATA MAX./MAX CAPACITY	2000+2000 Kg				
CORSA/TRAVEL	2190 mm				
FERMATE/STOPS	2				
DIAMETRO STELO/CYLINDER ROD DIAMETER	Ø40				
AZIONAMENTO/MAIN POWER	IDRAULICO/HYDRAULIC				
ALIMENTAZIONE ELETTRICA/POWER SUPPLY	400V 3ph 50Hz				
POTENZA MOTORE/MOTOR POWER	2.5 KW				
PRESSIONE OPERATIVA MIN/MIN RUNNING PRESSURE	100 bar				
PRESSIONE OPERATIVA MAX/MAX RUNNING PRESSURE	180 bar				
CORRENTE NOMINALE/NOMINAL CURRENT	6.4 A				
CORRENTE DI SPUNTO/STARTING CURRENT	35.8 A				
VELOCITA' MEDIA/MEAN SPEED	0.025 m/s				
TIPO DI MANOVRA/ COMMAND TYPE	INTERNO/ON PLATFORM ESTERNO/AT EACH FLOOR				
TIPO ELETTROSERRATURA/ELECTRIC LOCK TYPE	SIEMENS 3BS 312-0SE11 24V AZIONATORE SIEMENS 3BS2000-0M05				
TIPO SENSORE INDUTTIVO/INDUCTIVE SENSOR TYPE	SCHMERSAL BNS 303-11z				
PANNO	N° ACCESSI	N° PORTE	N° PULSANIERE	N° SENSORI	N° SENSORI
FLOOR	ENTRIES	DOORS	PUSH BUTTON	ELECTRIC LOCK	MAGNETIC SENSOR
1	1	1	1	1	1

(*) = DA DEFINIRE NELL'ORDINE/TO BE DEFINED INTO ORDER



- I CARICHI COMPREDONO:
 - UN' AUTO SULLA PIATTAFORMA
 - UN' AUTO SUL TETTO
 - DISTRIBUZIONE CARICHI 33/67%
- LOADS INCLUDING:
 - ONE CAR ON THE PLATFORM
 - ONE CAR ON THE ROOF
 - WHEEL LOAD DISTRIBUTED 33/67%



FORO DI DRENAGGIO Ø50
DRAINAGE HOLE [Ø2"]

FORO PASSAGGIO TUBI/CAVI Ø80
DA POSIZIONARSI VERSO IL LATO INGRESSO
HOLE FOR PIPING/CABLE [Ø3.1"]
TO BE POSITIONED TOWARDS ENTRY SIDE

FORO DI DRENAGGIO Ø50
DRAINAGE HOLE [Ø2"]

FORO PASSAGGIO TUBI/CAVI Ø80
DA POSIZIONARSI VERSO IL LATO INGRESSO
HOLE FOR PIPING/CABLE [Ø3.1"]
TO BE POSITIONED TOWARDS ENTRY SIDE

B	29-09-2011	F.S.	P.L.	A.C.	MODIFICATA PIASTRA ANCORAGGIO - MODIFIED ANCHORING PLATE
A	09-05-2011	F.S.	P.L.	A.C.	MODIFICATA PIASTRA ANCORAGGIO - MODIFIED ANCHORING PLATE
Rev.	Data Date	Emesso Issued by	Controllato Checked	Approvato da Approved by	Descrizione Description

Modello Type	DUPLO 20/2 T				
Cliente/Rivenditore Customer/Dealer					Commessa UT Work order UT
Materia prima Raw material					Protezione superficiale Coating treatment
Descrizione Description	LAYOUT GENERALE / GENERAL LAYOUT - 2500x5200 - CENTR. DX				Trattamento termico Heat treatment

	Materiale Material	Quantità Quantity	Scala Scale	1:60		Data Date	03/05/2010	
	Peso totale Total weight	Kg.	Emesso Issued by	Controllato Checked	Approvato da Approved by	N° Foglio Sheet N°	Di fogli Of sheets	1

Questo disegno e tutte le informazioni in esso contenute sono di proprietà della O.M.E.R. S.p.A. e non può essere duplicato, reso noto a terzi o usato tutto o in parte senza autorizzazione scritta della O.M.E.R. S.p.A.

The informations contained herein are property of O.M.E.R. S.p.A. This material cannot be reproduced or used, all or in part, without O.M.E.R. S.p.A written authorization

FILE: J:\COSTRUTTIVI\DUPLO\DUPLO\FIGURINI\
COD. 4016050340

REV. B

AS 2974420 - 1A2091207000